

DIFFUSEUR **SAFE10P54**



Principe :

- ▶ Diffuseur à membrane compacte et esthétique, adapté aux sites industriels et tertiaires.
- ▶ Permet la diffusion du signal sonore d'évacuation (NFS 32001) avec ou sans message parlé.
- ▶ Se raccorde au **ECSAV SECURIVOC** (rack RSNF08 ou coffret CSNF08).
- ▶ La présence du module de raccordement SLS est obligatoire.



Mise en oeuvre :

- ▶ Montage en saillie.



Tenue à l'environnement :

Fonctionnement

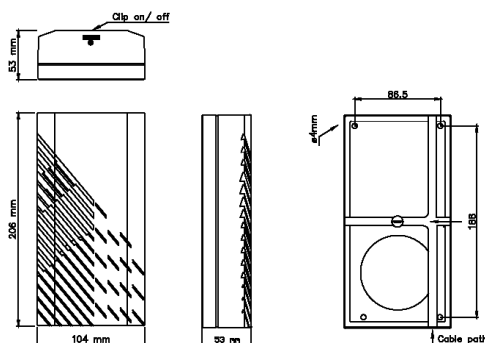
- ▶ Température : +55°C / -10°C
- ▶ Humidité relative : 90%

Stockage

- ▶ Température : +90°C / -40°C
- ▶ Humidité relative : 90%



Encombrements / Fixations :



Certificat EN54-24 : SAFE-10P-54(T)



Caractéristiques techniques:

Mécaniques

- ▶ Matière : Ronfalin UL94 V0
- ▶ Couleur : RAL 9010
- ▶ Dimensions (HxLxP): 206x104x53mm
- ▶ Fixation : 4 points
- ▶ Poids : 0,5 Kg
- ▶ Indice de protection : IP44

Electriques

- ▶ Impédance : 20 Ohms
- ▶ Fréquence : 100 / 17000 Hz
- ▶ Raccordement au système ECSAV SECURIVOC par un câble une paire
- ▶ Puissance acoustique:
- 10W
- ▶ Niveau sonore :
- 104 dB à 1m
- ▶ Angle d'ouverture : environ 120°



Raccordement :

Schéma de raccordement sur le module SLS

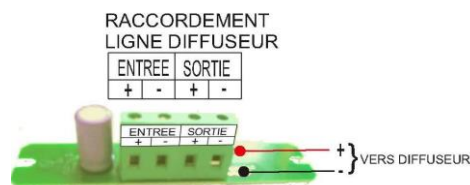


Schéma de raccordement entre plusieurs diffuseurs

